

TOM1000以太网千兆光纤收发器



MRD™子午线®各款工业产品自上世纪末陆续投入市场后在各个领域得到了广泛的应用。在各个行业严酷的环境中都可以看得到TOM1000系列。TOM1000以太网千兆光纤收发器作为将千兆电口设备远程互联的低成本高稳定性方案，其扩展工业级的设计具备良好的电磁兼容性及防震动防冲击能力。TOM1000以太网千兆光纤收发器为即插即用，只需要插入终端设备，光纤和接入电源，就可以正常工作。TOM1000系列采用FPGA和CPLD动态重构及重复编程技术，具有高稳定性和高可靠性。TOM1000以太网千兆光纤收发器采用独特的扩展工业级设计与工艺，适合于各种恶劣环境及野外应用。TOM1000以太网千兆光纤收发器还可以根据客户要求增加保护涂层，用于高湿度高粉尘及高腐蚀场所。

性能特点

- 10/100/1000MBaseTX至1000BaseFX转换器，支持单模或多模光纤
- 符合IEEE802.3 与IEEE802.3U 标准
- 即插即用，宽温小体积无风扇扩展工业级设计，电磁兼容性达到4级
- 采用专业介质转换芯片，支持纯介质转换器模式
- 传输距离可高达80公里
- 宽广的光学动态范围，无需光衰减器
- 无风扇-40°C到+75°C工作环境温度
- 平均无故障工作时间达到40万小时

TOM1000以太网千兆光纤收发器

硬件性能

最大端口数：	2个10/100/1000M自适应电口+1个千兆光口
交换技术：	基于ASIC的平行存储转发
交换速率：	1,488,000 pps/千兆口

物理性能

平均无故障工作时间 (MTBF)：	大于40万小时
存储温度：	-40°C ~ 85°C
运行温度：	-40°C ~ 75°C
湿度：	5% ~ 95%，无冷凝
产品尺寸 (W×H×D)：	140mm×28mm×110mm (卡轨式) 89mm×27mm×203mm (插卡式)
防护等级：	IP40
重量：	0.5 公斤 (最大值)
功耗：	4.5W (带POE功能) 3W (不带POE功能)

机械特性

振动：	IEC 60068-2-6
冲击：	IEC 60068-2-27
自由落体：	IEC 60068-2-32
电路板：	符合IPC标准

TOM1000以太网千兆光纤收发器

电磁特性

电磁辐射：	FCC 47 CFR Part 15 Class A EN55022 Class A
电磁兼容：	IEC(EN)61000-4-2，等级4 IEC(EN)61000-4-3，等级4 IEC(EN)61000-4-4，等级4 IEC(EN)61000-4-5，等级4 IEC(EN)61000-4-6，等级4 IEC(EN)61000-4-9，等级4

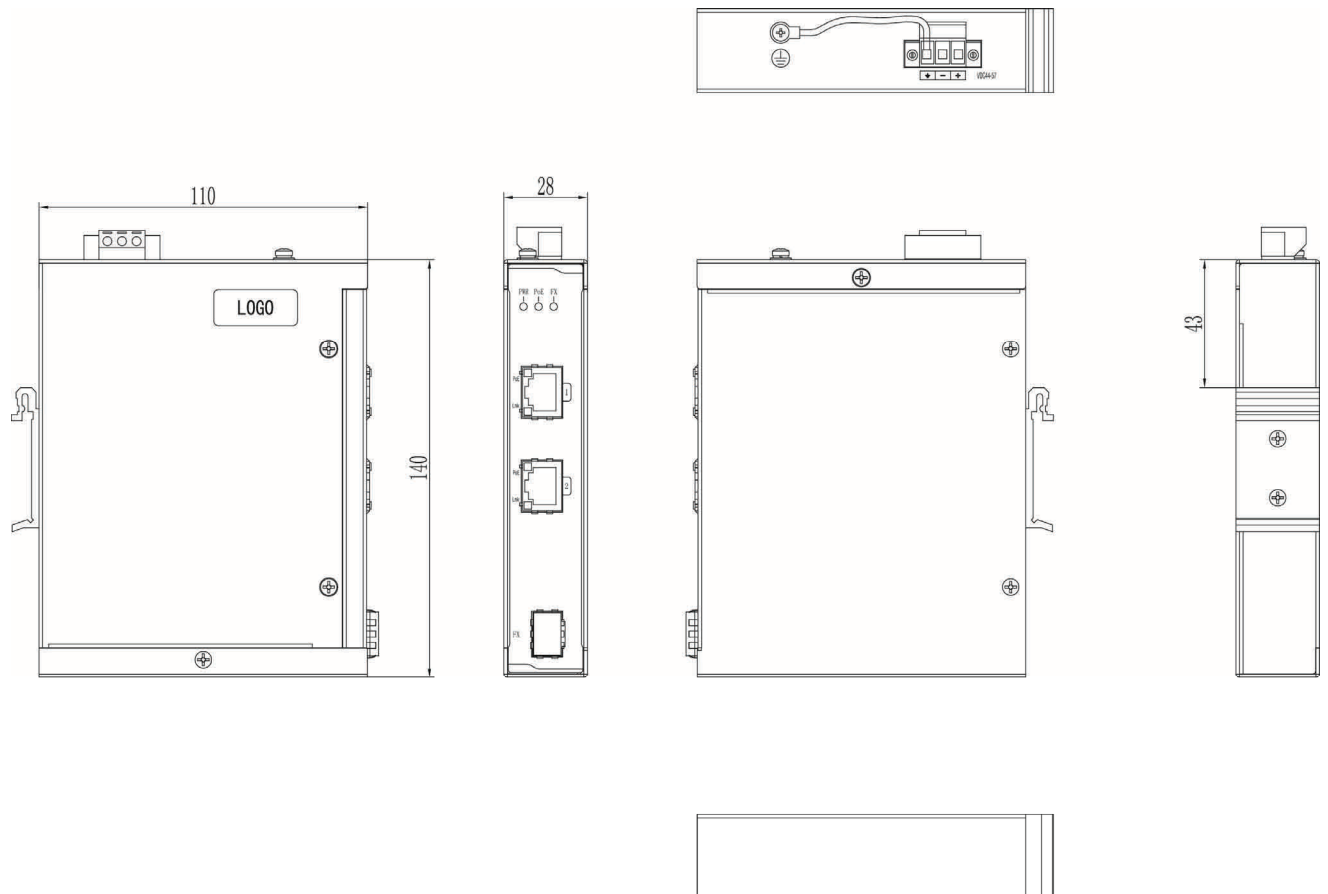
行业认证及测试

产品安全：	CE IEC/EN60950-1 FCC Part 15 Subpart B Class A IEC/EN55022 Class A IEC60825-1
危险区域：	UL/cUL1604 Class 1 Div 2 (认证中)
交通行业：	JT/T817-2011；NEMA-TS2 (认证中)
轨道行业：	EN50121-4；EN50155
电力行业：	IEC61850-3 IEEE1613 (C37.90.x)
工业控制行业：	UL/cUL61010
造船行业：	GL (认证中)

TOM1000以太网千兆光纤收发器

外观尺寸

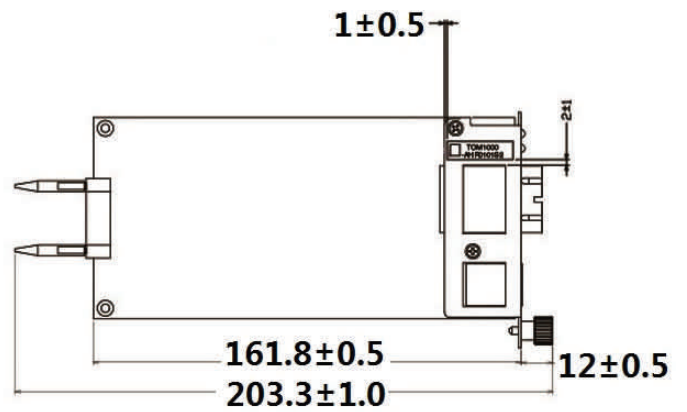
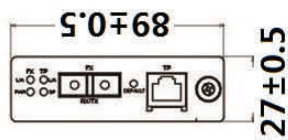
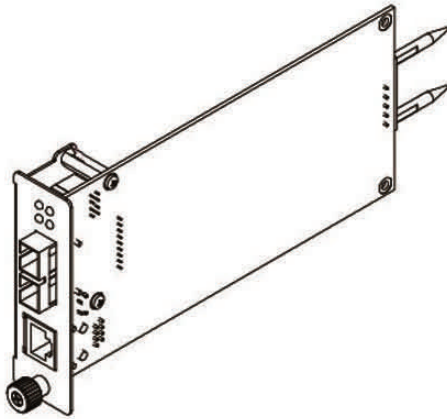
卡轨式



TOM1000以太网千兆光纤收发器

外观尺寸

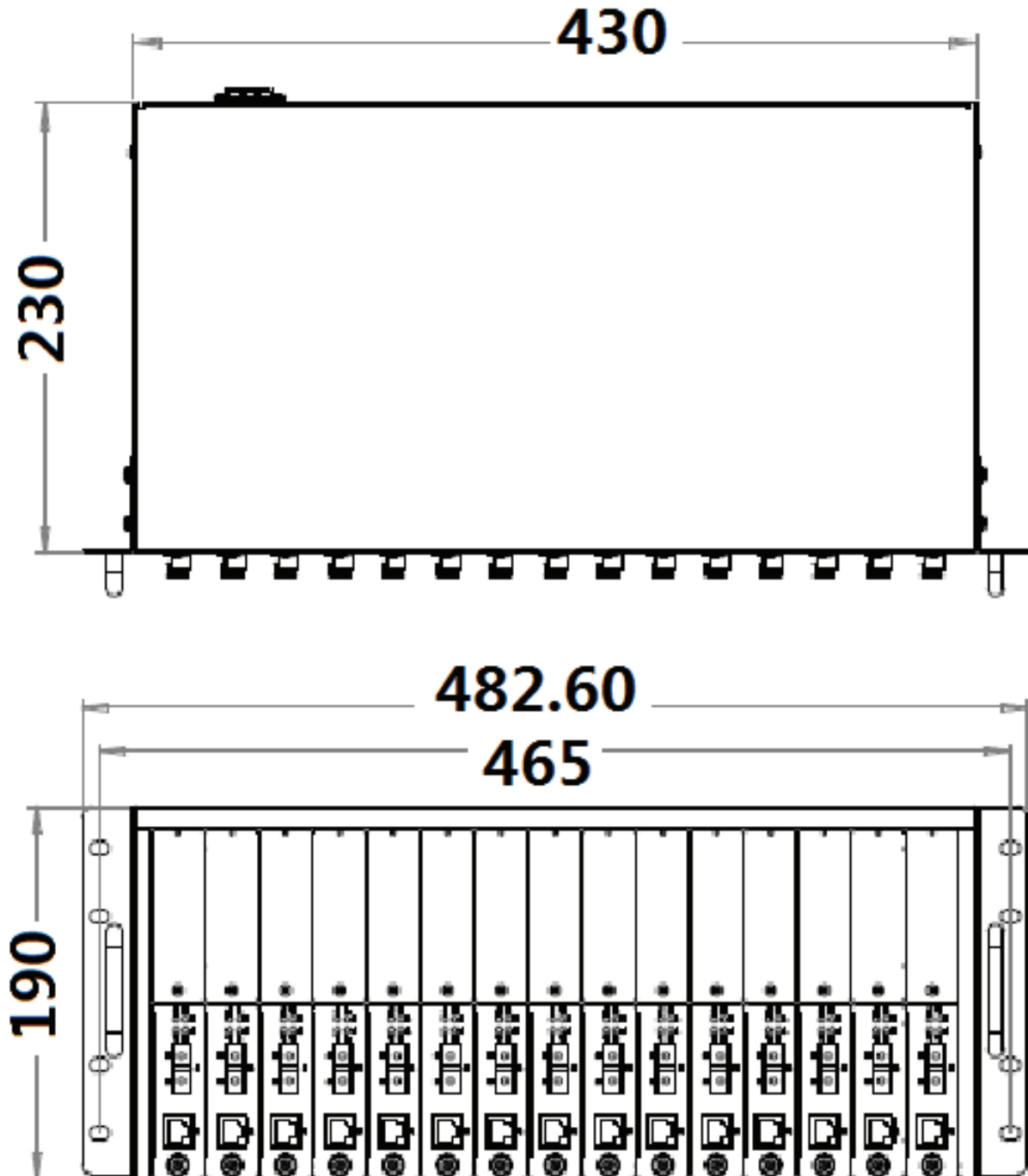
插卡式



TOM1000以太网千兆光纤收发器

外观尺寸

CSR3000机箱



TOM1000以太网千兆光纤收发器

订货信息

TOM1000-DPLS1S2S3S4YZ

D	网管及冗余功能
A	非网管型
P	电源输入种类
H	100-240V供电
L	DC隔离型板载电源供电 (18 ~ 36VDC)
F	DC隔离型板载电源供电 (36 ~ 72VDC) (不带POE功能) DC隔离型板载电源供电 (44 ~ 57VDC) (带POE功能)
L	安装方式
D	卡轨安装方式
R	插卡式
S1 ~ S4	端口类型及数量
S1	千兆光口 (1)
S2	百兆光口 (0)
S3	千兆电口 (1 , 2)
S4	百兆电口 (0)
Y	功能描述
T	纤体
P	PoE功能
Z	固定光模块种类
G2	千兆光口, SC接口, 单模20公里
G2-13	千兆光口, 单纤收发, 1310/1550, SC接口, 单模20公里
G2-15	千兆光口, 单纤收发, 1550/1310, SC接口, 单模20公里

TOM1000以太网千兆光纤收发器

推荐型号

型号列举	产品规格
TOM1000-AHD1010T	非网管千兆1光1电，光口为SFP插槽。100-240V供电。
TOM1000-AHD1010TG2	非网管千兆1光1电，含光模块，SC接口，单模20公里。100-240V供电。
TOM1000-AHD1010TG2-13	非网管千兆1光1电（含光模块，单纤收发，1310/1550，SC接口，单模20公里）。100-240V供电。
TOM1000-AHD1010TG2-15	非网管千兆1光1电（含光模块，单纤收发，1550/1310，SC接口，单模20公里）。100-240V供电。
TOM1000-ALD1010T	非网管千兆1光1电，光口为SFP插槽。采用DC隔离型板载电源供电（18-36VDC）。
TOM1000-ALD1010TG2	非网管千兆1光1电，含光模块，SC接口，单模20公里。采用DC隔离型板载电源供电（18-36VDC）。
TOM1000-AFD1010T	非网管千兆1光1电，光口为SFP插槽。采用DC隔离型板载电源供电（36-72VDC）。
TOM1000-AFD1010TG2	非网管千兆1光1电，含光模块，SC接口，单模20公里。采用DC隔离型板载电源供电（36-72VDC）。
TOM1000-AHR1010T	非网管千兆1光1电，光口为SFP插槽。插卡式，需要配套CSR-3000进行集中供电。
TOM1000-AHR1010G2	非网管千兆1光1电，含光模块，SC接口，单模20公里。插卡式，需要配套CSR-3000进行集中供电。
TOM1000-AHD1020T	非网管千兆1光2电，光口为SFP插槽。100-240V供电。
TOM1000-AHD1020TG2	非网管千兆1光2电，含光模块，SC接口，单模20公里。100-240V供电。
TOM1000-ALD1020T	非网管千兆1光2电，光口为SFP插槽。采用DC隔离型板载电源供电（18-36VDC）。
TOM1000-ALD1020TG2	非网管千兆1光2电，含光模块，SC接口，单模20公里。采用DC隔离型板载电源供电（18-36VDC）。
TOM1000-AFD1020T	非网管千兆1光2电，光口为SFP插槽。采用DC隔离型板载电源供电（36-72VDC）。
TOM1000-AFD1020TG2	非网管千兆1光2电，含光模块，SC接口，单模20公里。采用DC隔离型板载电源供电（36-72VDC）。
TOM1000-AFD1020TP	非网管1个千兆SFP插槽+2个千兆PoE+电口（802.3af/at）。采用DC隔离型板载电源供电（44-57VDC）。
TOM1000-AFD1020TPG2	非网管1个千兆光+2个千兆PoE+电口（802.3af/at），含光模块，SC接口，单模20公里。采用DC隔离型板载电源供电（44-57VDC）。



TOM1000以太网千兆光纤收发器

选购配件

工规电源线	规格
PCORDAC-CN-15	1.5米三芯交流电源线，国标插头，6A额定电流
PCORDDC-CN-15	1.5米三芯直流电源线，200W额定功率

更多信息

上海博瀛通信科技有限公司

上海市张江高科技园区居里路123号

电话：86-21-58330762 传真：86-21-58330763

邮箱：sales@mrdcom.net 网址：www.mrdcom.net

因为我们不断创新，如产品参数发生变化，恕不另行通知。